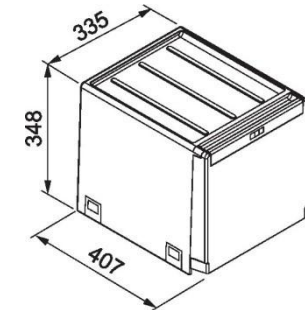


Datenblatt Abfallsysteme



Abfalleimer CUBE40

- Mülltrennung 2-Fach im Handauszug
- Farbe: schwarz/grau
- 2 Behälter à 14 Liter
- Mindestschrankbreite 400mm
- Einbauhöhe 350mm
- Masse: H/B/T 348x335x407mm
- Gewicht 6.0kg



Abfalleimer DoubleMaster40DT

- Mülltrennung 2-Fach im Handauszug
- Farbe: grau
- 2 Behälter à 16 Liter
- Mindestschrankbreite 400mm
- Einbauhöhe 320mm
- Masse: H/B/T 320x338x475mm
- Gewicht 6.0kg



Abfalleimer TRIOMaster40DT

- Mülltrennung 3-Fach im Handauszug
- Farbe: grau
- 1 Behälter à 16 Liter
2 Behälter à 8 Liter
- Mindestschrankbreite 400mm
- Einbauhöhe 320mm



AbfalleimerBIOSingle30DT

- Mülltrennung1-FachimHandauszug

- Farbe:grau
- 1Behälterà26Liter
- Mindestschrankbreite300mm
- Einbauhöhe4700mm
- Masse:H/B/T470x260x330mm
- Gewicht6.0kg